



## SD565系列 集中式异步/网络数据复接系统

### 特点：

- 标准的G.703 E1中继接口
- 提供异步数据和网络接入接口
- 可设置内部时钟、E1线路恢复时钟模式
- E1接口提供灵活的上下电路、主备倒换及双E1接口间的时隙直通功能
- E1接口提供掉电直通功能
- 提供多种环回测试功能，便于系统维护
- 模块化体系结构
- 各模块可选配相应的模块开关，可以对单个模块进行控制

集成度高，单个LAS或LLN模块可以提供完整的异步或网络数据的接入

### 应用：

- 各类网管数据接入、延伸
- 互联网接入、延伸
- 数据及网络等的专网接入
- 与SD700系列数字交叉系统组成完整的传输网络

信息社会的到来使今天的人们的工作和生活越来越依赖于先进的通信网络。而通信和网络技术的高速发展更进一步提供了人们所需要的数据和网络通信的手段。不同的用户、不同的应用，要求数据通信业务提供商在最快的时间内，能够提供满足这些不同用户的灵活的、采用的不同价格策略的数据业务，而这需要一种灵活的、可保证在广泛的数字业务中提供可靠且经济的接入解决方案，包括Nx64Kbps数据业务、局域网、低速数据等。

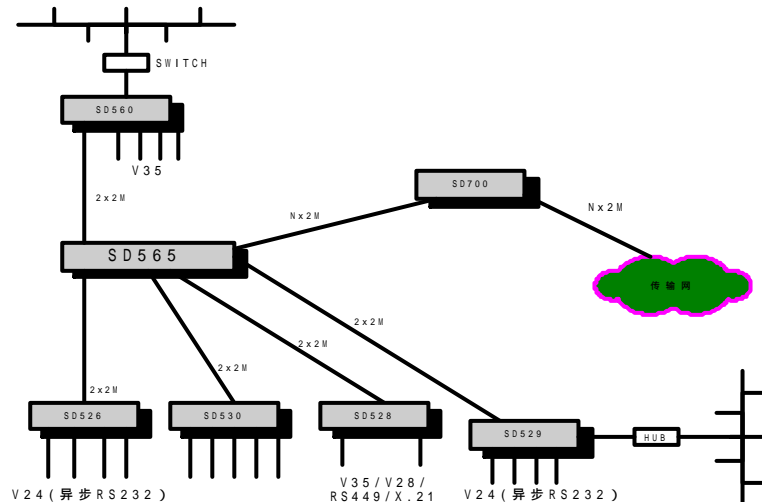
为了满足用户收敛来自多个不同E1中继电路中的远端为SD500系列设备的各类数据、提供集中式多路E1电路上、下各类数据的需求，上海煜菱通讯设备有限公司开发出4U高19英寸SD565集中式数据复接系统。SD565集中式数据复接系统是一种机架式模块化结构的系统，由电源部分、主控部分和多达15个互相独立工作的LAS或LLN模块部分组成。各种不同的包含有用户数据接口的模块叙述如下：

LAS模块：包含1路或2路E1以及1路或2路异步数据接口

LLN模块：包含1路或2路E1以及1路网络接口，网络接口带有交叉开关

### 应用

SD500系列数据/语音/网络复接系统，以最低的成本、最灵活的应用方式，为电信运营公司和企业用户提供了一种高性能、多接口的数据传输解决方案。SD500系列数据/语音/网络复接系统，可以广泛地应用在网络监控、数据业务专线、网络/数据专网、互联网延伸、互联网接入、DDN、CSU/DSU等各种领域。与SD500系列的其它设备及SD700系列交叉连接系统一起应用，更能方便地组成一个集网络、数据的大型数据网络通信系统。一个典型的应用如下图所示：



煜菱通讯

www.ulinkcom.com

## ■ 基本结构

SD500系列数据/语音/网络复接系统是一种崭新的宽带型E1或Nx64K接口网络、数据及语音接入系统。SD500系列数据/语音/网络复接系统的家族包括多种不同型号的机型，已经形成了一个完整的产品系列，其中包括即大容量的SD560/SD565、紧凑型的SD530/SD529和轻便型的SD528/SD526/SD515。

SD565集中式数据复接系统为一个模块化的机构的系统，包括电源部分（SD565可支持双电源备份）、一个MCU控制模块和多个LAS以及LLN模块。SD565可提供的15个LAS或LLN模块插槽。针对不同的用户数据的类型，SD565目前提供以下多种模块：

- SD565LLN 1路或2路E1+1路以太网网桥模块，10Base-T
- SD565LAS 1路或2路E1+1或2路异步低速数据接口模块
- SD565LAS-2 1路或2路E1+1或2路异步低速数据接口模块

## 设置和管理

SD565复接系统支持本地和远程的设置、诊断和控制。MCU控制模块提供一个监控用的符合V.24标准的操作维护接口，用户可以使用PC机和煜菱公司提供的操作管理终端软件对SD565进行设置、诊断和控制，包括时钟模式设定、网络/异步数据接口与E1中继接口的连接、实际使用的E1时隙及E1接口的多种环回测试模式。所有设置均存于非易失存储器中，开机或复位后恢复。

SD565复接系统的远程管理使用E1接口的TS0时隙，用户可以通过网络中的任何一台设备的操作维护接口，对网络中通过E1相连接的煜菱公司的设备进行设置、诊断和控制。

SD565的接口命令支持煜菱公司的网管软件，故可以将SD700系列数字交叉连接系统纳入统一的网管平台。

## 接口模块

### E1中继接口模块及时钟

SD565复接系统，可以按用户要求提供一个或多个LAS或LLN模块，该类模块将E1中继接口和用户异步数据接口（LAS）或网络接口（LLN）集成在一起，E1接口支持E1或部分E1工作模式、PCM30或PCM31及CRC4或无CRC4方式。当选用2个E1接口时，SD565模块支持上下电路功能、E1时隙直通功能、E1接口互为备份和倒换功能以及掉电时2个E1接口的直通功能。E1中继接口模块均可以提供本地和远端环回等测试模式，方便系统的诊断和维护。

SD565复接系统提供2种时钟模式，即内部时钟模式和线路时钟恢复模式，各模块的时钟模式可由用户自行设定且各模块时钟模式相对独立。

## 接口模块

SD565复接系统可以提供多种不同应用的模块，如SD565LLN模块，SD565LAS模块以及SD565LAS-2模块。

SD565LLN模块提供1个带有网桥功能的10Base-T以太网接口，且带有交叉开关，方便用户的使用，并在面板上有LINK、ACTIVITY的状态指示。

SD565LAS和SD565LAS-2可以提供1至2个异步低速数据接口，用户可通过操作维护端口自由设定接口的工作模式。SD565LAS和SD565LAS-2支持RS232及RS485，并带有环回功能。其前面板提供每一个异步低速数据接口的发送数据、接收数据和环回状态指示。

煜菱公司将不断推出各种新的用户接口模块，以适应各种复杂的应用环境。

## 技术指标

### E1中继接口

数量：	1个或2个
频率：	2.048Mbps+/-50ppm
接口：	符合ITU-T G.703, G.704, G.706及G.732
编码：	HDB3
阻抗：	75欧姆不平衡，BNC孔型
抖动：	优于ITU-T G.823
时钟：	内部，或E1线路恢复，用户设定
其它：	配有两个E1接口的型号提供上、下电路及直通功能。

### 操作维护接口

异步接口：	V.24/RS-232, DTE模式
速率：	9600bps
格式：	8位数据、1位停止、无校验
连接器：	DB9针型

## 用户接口

? SD560LLN  
接口： 10Base-T,符合IEEE 802.3  
接头： RJ-45,带交叉开关  
其它： 内置10,000个地址表,250帧缓冲,15,000pps过滤  
15,000pps传输,自动MAC地址学习和丢弃,压缩

? SD565LAS/SD565LAS-2

SD565LAS

接口： RS232、RS485,支持环回  
接头： RJ-45  
模式： 异步  
速率： 50-19.2Kbps自适应

? SD565LAS-2

接口： RS232、RS485,支持环回  
接头： RJ-45  
模式： 异步  
速率： 2400bps/4800bps/9600bps/19200bps  
数据格式： 7-P-1/8-N-1/7-N-2/8-P-1/7-P-2/8-N-2总计9种数据格式  
注：P代表奇或偶校验位,占用1位,故有两种类型,N代表无校验。

系 统	SD565
电源：	直流 (48V) 2.5A
	交流 (110-240V) 1A
尺寸：	19" , 4U
温度：	0至50
湿度：	0至95%无冷凝

### 订购指南

- SD560 大容量数据/语音/网络复接系统
- SD530 紧凑型数据/语音/网络复接系统

上海煜菱通讯设备有限公司  
信达集团成员

中国  
上海市西江湾路230号3号楼6楼  
邮政编码：200083  
Tel: (86 21)65408415/16/17  
Fax: (86 21)6540 8425  
Email:sales@ulinkcom.com  
http://www.ulinkcom.com

### 上海煜菱通讯设备有限公司其它产品系列

SD500系列 E1接口数据/语音/网络复接设备  
SD700系列 E1数字交叉连接系统  
SD900系列 E1光纤复用设备



www.ULINKCOM.com

授权代理商